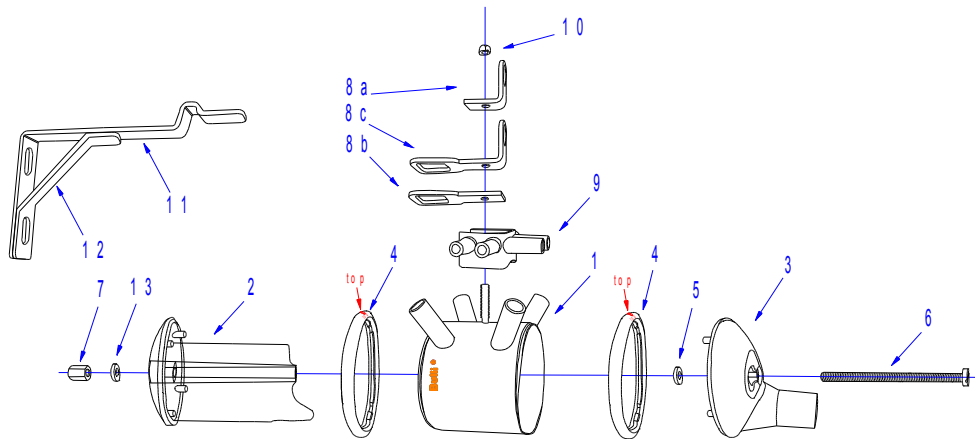


SBĚRAČ BULLI®



Výrobek	
1	Základní tělo VA Bulli®-sběrač
2	Koncový kryt Bulli® , transparentní s proudění usměrňujícím plechem
3	Kryt Bulli® s výpustním nátrubkem
4	Těsnící kroužek, oranžový
5	Těsnící kotouček 12/3, 3mm, bílý, potravinářská kvalita
6	Šroub s plochou hlavou VA M6x100 se zářezem
7	Šestihran pro fixaci VA M6
8a	Upínací deska BS krátká pro Robotex
8b	Upínací spona VA rovná se závěsem
8c	Upínací spona BS zaúhlená
9	Rozdělovač pulzů Bulli®
10	Stop matice M6 V2A
13	Pryžový kotouč, černý

